



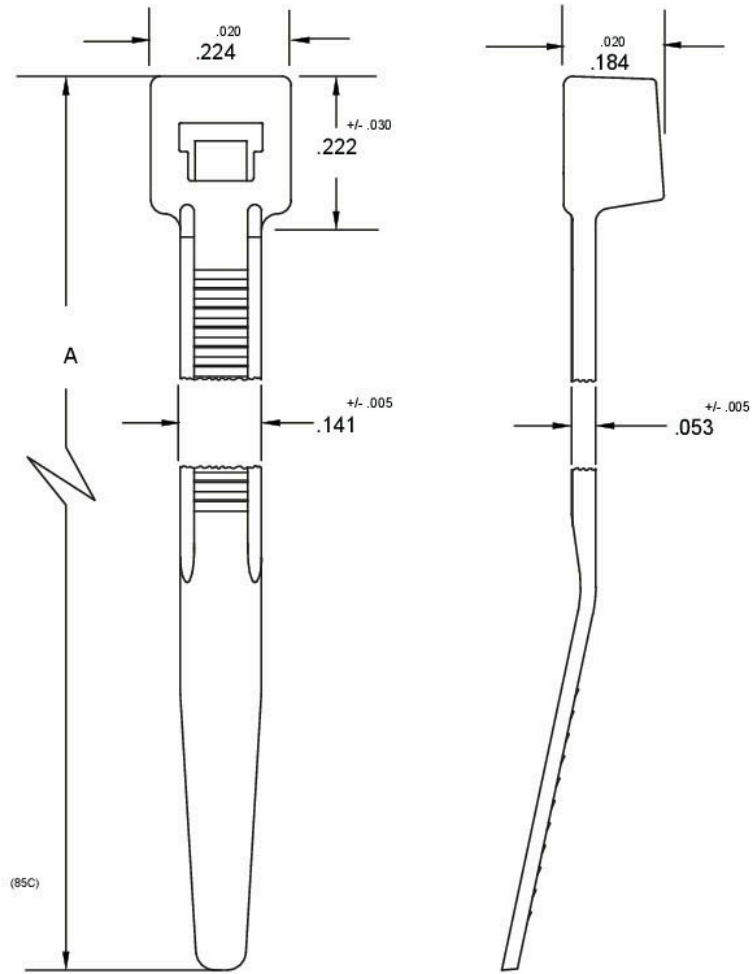
EQ-20036BK

Sujetacable 8" Intermedio



Características:

1. Material: Nylon 6.6
2. Ratio de flamabilidad: UL94V-2
3. Temperatura máxima de operación. 185F (85C)
4. Calificación mínima a la tensión: 30 lbs.
5. Diámetro máximo en paquete (Below)
6. UL 62275 Type 2/21
7. Temperatura mínima de instalación -20C (-4F)



AVERY DENNISON
CX0200N050KC

Empaque: Bolsa 100 piezas

Referencia		Largo "A"		Ancho	Fuerza Mín Tensión	
Natural	Negro	mm	pulgada	mm	LBS	KGS
EQ-20036	EQ-20036BK	203	8"	3.6	40	18