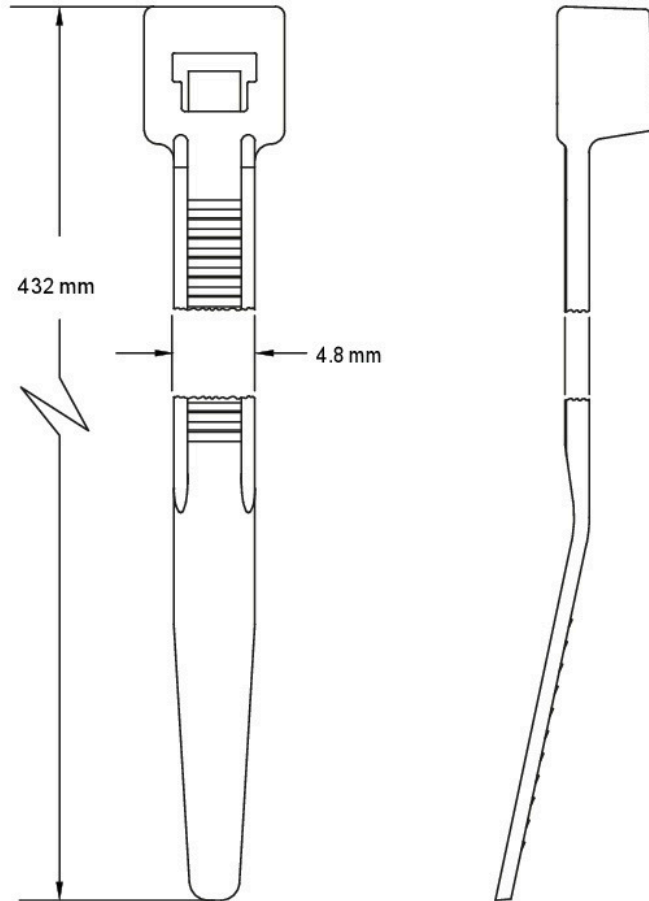




# EQ-43248

## Sujetacable 17" Estandar



**Características:**

1. Material : nylon 66 homologado UL, 94V-2
2. Temperatura de Servicio: -40°C a +85°C
3. Ratio de flamabilidad: UL 94V-2
4. El Sujetacable color Negro es resistente a la intemperie ya que se le agrega carbonato A para obtener un excelente desempeño frente a los rayos ultra violeta en uso exterior.
5. Homologación UL para todas las medidas y todos los colores
6. Fabricadas para cumplir las especificaciones militares MIL-M-20693A



Empaque: Bolsa 100 piezas

Referencia		Largo "A"		Ancho	Fuerza Mín Tensión	
Natural	Negro	mm	pulgada	mm	LBS	KGS
EQ-43248	EQ-43248BK	432	17"	4.8	50	22

Colores Disponibles:

BR: CAFÉ / PKFL: ROSA FLUORESCENTE / RD: ROJO / OR: NARANJA / GNFL: VERDE FLUORESCENTE / YW: AMARILLO / VL: MORADO  
 YWFL: AMARILLO FLUORESCENTE / GN: VERDE / GY: GRIS / ORFL: NARANJA FLUORESCENTE / BL: AZUL / BLFL: AZUL FLUORESCENTE